

**SCHTAER**

## Инструкция по эксплуатации и руководство по правилам техники безопасности



### Важные инструкции по технике безопасности:

Прочитайте все предупреждения и инструкции в данном руководстве. Сохраните эти инструкции.

# Mars X6

**Безвоздушный электрический окрасочный аппарат**

---





## ВНИМАНИЕ!

### • ОПАСНОСТЬ ПОЖАРА И ВЗРЫВА

Используйте только невоспламеняющиеся материалы или материалы на водной / масляной основе или негорючие разбавители краски. Не используйте материалы с температурой возгорания ниже 100 ° F (38 ° C), такие как ацетон, ксилол, толуол или прочие. Для получения дополнительной информации о ваших материалах запросите паспорт безопасности (SDS) у поставщика.

- Распыление легковоспламеняющихся или горючих материалов на заводе или в стационарном месте должно соответствовать требованиям NFPA 33 и OSHA 1910.94 (с) требования в США и со всеми аналогичными местными правилами в других странах.

***Важно! Внимательно читайте и соблюдайте правила техники безопасности.***

***Всегда внимательно читайте руководства по эксплуатации***

***Аппарат не одобрен для использования во взрывоопасных средах или опасных местах. Предназначен для портативного безвоздушного распыления архитектурных красок и покрытий.***

## ВНИМАНИЕ!

Следующие предупреждения относятся к настройке, эксплуатации, техническому обслуживанию и ремонту данного оборудования. Символ восклицательного знака предупреждает вас о предосторожности, а символы опасности указывают на риски, связанные с конкретной процедурой.

Когда вы видите эти символы, обратитесь к данному руководству.

### **WARNING**



#### **ОПАСНОСТЬ ПОЖАРА И ВЗРЫВА**

Легковоспламеняющиеся пары, такие как пары растворителей и краски, в рабочей зоне могут воспламениться или взорваться. Чтобы предотвратить пожар и взрыв:



- Не распыляйте и не чистите материалы с температурой возгорания ниже 100 ° F (38 ° C). Используйте только негорючие материалы или материалы на водной основе, а также не воспламеняющиеся разбавители краски. Для получения полной информации о вашем материале, запросите паспорт безопасности (SDS) у дистрибьютора или продавца материала.



- Не распыляйте горючие материалы вблизи открытого огня или источников возгорания, таких как сигареты, двигатели и электрооборудование.
- Не распыляйте горючие жидкости в ограниченном пространстве.
- Краска или растворитель, протекающие через оборудование, могут вызвать статическое электричество. Статическое электричество создает риск возгорания или взрыва в присутствии краски или испарений растворителя. Все части системы распыления, включая насос, шланг в сборе, пистолет-распылитель и предметы внутри и вокруг области распыления, должны быть надлежащим образом заземлены для защиты от статического разряда и искр. Используйте проводящие или заземленные шланги безвоздушного распылителя краски высокого давления.



- Убедитесь, что все емкости и системы сбора заземлены для предотвращения разряда статического электричества. Не используйте емкости, если они не являются антистатическими или проводящими.

- Подсоединяйте оборудование только к заземленной розетке и используйте заземленные удлинители. Не используйте адаптер 3-в-2.

- Не используйте краску или растворитель, содержащий галогенированные углеводороды.

## **WARNING**

- Держите область распыления хорошо проветриваемой. Держите хороший запас свежего воздуха, вентилируемого по области распыления.
- Распылитель генерирует искры. При распылении, промывке, очистке или обслуживании держите насосный агрегат в хорошо проветриваемом месте на расстоянии не менее 20 футов (6,1 м) от области распыления.
- Не курите в области распыления
- Не эксплуатируйте розетки, выключатели, двигатели или аналогичные искрообразующие продукты в области распыления.
- Содержите помещение в чистоте и не допускайте попадания в емкости с краской или растворителем, ветоши и других легковоспламеняющихся материалов.
- Изучите состав распыляемых красок и растворителей перед распылением. Прочитайте все паспорта безопасности (SDS) и этикетки на контейнерах, которые поставляются с красками и растворителями. Следуйте инструкциям производителя краски и растворителей.
- Противопожарное оборудование должно присутствовать в доступности от места распыления и быть в рабочем состоянии.

## **WARNING**



### **ОПАСНОСТЬ ПОВРЕЖДЕНИЯ КОЖИ**

Спрей под высоким давлением способен вводить токсины в организм и вызывать серьезные телесные повреждения. В случае, если происходит повреждение кожи, немедленно обратитесь к врачу.



- Не направляйте пистолет-распылитель и не распыляйте его на людей или животных.



- Держите руки и другие части тела подальше от факела распыления.
- Всегда используйте защитную форсункодержатель. Не распыляйте без установленного защитного кожуха форсункодержателя.



- Используйте рекомендуемые производителем SCHTAER сопла.
- Соблюдайте осторожность при чистке и смене сопел. В случае, когда сопло засорится во время распыления, выполните процедуру сброса давления для выключения устройства и сброса давления перед удалением сопла для очистки.

- Оборудование поддерживает давление после отключения питания. Не оставляйте оборудование под напряжением или под давлением, оставляя его без присмотра. Выполняйте процедуру снятия давления, когда оборудование находится без присмотра или не используется, а также перед обслуживанием, очисткой или снятием деталей.

- Проверьте шланги и детали на наличие повреждений. Замените любые поврежденные шланги или детали.

- Эта система способна производить 2900 фунтов на квадратный дюйм. Используйте запасные части DP или аксессуары, которые рассчитаны минимум на 2900 фунтов на квадратный дюйм.

- Всегда включайте блокиратор пускового курка, когда не распыляетесь. Убедитесь, что блокировка триггера работает правильно.

- Убедитесь, что все соединения надежны перед началом эксплуатации устройства.

- Знайте, как остановить агрегат и быстро стравить давление. Быть полностью знакомым с средствами управления.



### **ОПАСНОСТЬ НЕПРАВИЛЬНОЙ ЭКСПЛУАТАЦИИ ОБОРУДОВАНИЯ**

Неправильное использование может привести к смерти или серьезным травмам.



- Всегда надевайте соответствующие перчатки, защитные очки и респиратор или маску при покраске.
- Не работайте и не распыляйте рядом с детьми. Держите детей подальше от оборудования.
- Не переусердствуйте и не стойте на неустойчивой опоре. Сохраняйте эффективную опору и баланс всегда.
- Будьте внимательны и следите за тем, что вы делаете.
- Не используйте устройство, если вы устали или находитесь под воздействием наркотиков или алкоголя.
- Не перегибайте шланг.



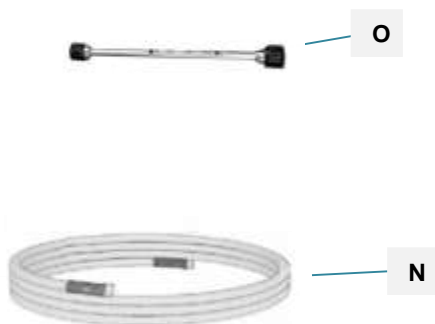
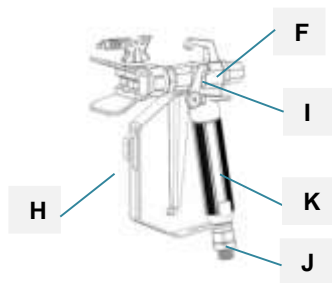
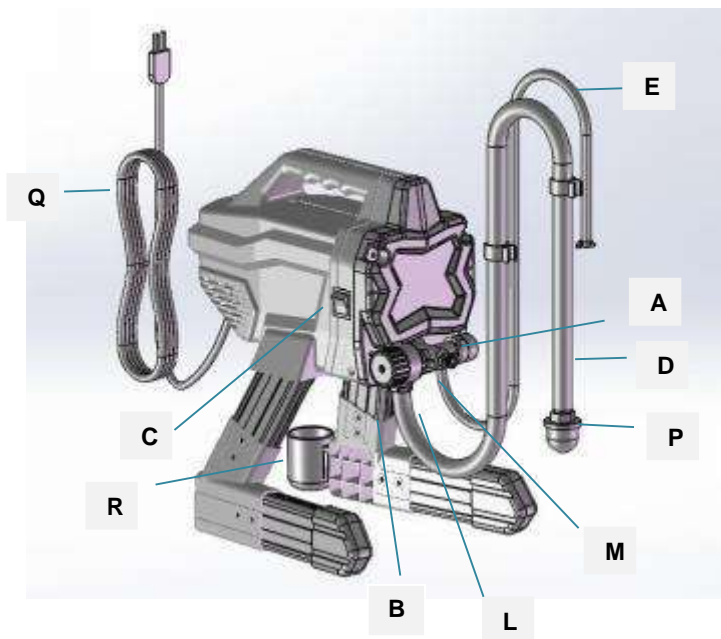
### **ОПАСНОСТЬ ПОРАЖЕНИЯ ЭЛЕКТРИЧЕСКИМ ТОКОМ**

Это оборудование должно быть заземлено. Неправильное заземление, настройка или использование аппарата может привести к поражению электрическим током.



- Перед обслуживанием оборудования отключите и отсоедините шнур питания.
- Подключайте только к заземленным электрическим розеткам.
- Используйте только 3-проводные удлинители.
- Убедитесь, что заземляющие контакты не повреждены на шнуре питания и удлинителях.
- Не подвергать воздействию дождя. Хранить в помещении.

# Mars X6 Спецификация



A	Распылительный клапан
B	Регулятор давления
C	Переключатель ВКЛ / ВЫКЛ
D	Всасывающая труба
E	Сливная труба
F	Пистолет безвоздушного распыления
G	Двусторонний распылительный наконечник
H	Наконечник
I	Блокировка пистолета
J	Фитинг впускного отверстия пистолета

K	Фильтр пистолета (внутри рукоятки)
L	Насос
M	Фитинг выпускного отверстия насоса
N	Шланг высокого давления
O	Удлинитель
P	Фильтр
Q	Шнур питания
R	Капельная чаша

### Технические характеристики:

Модель	Mars X6
Контроль давления	Механический
Мощность мотора	650W
Макс. производительность	1.4 л/мин 0.36GPM
Макс. сопло	0.019"
Макс. давление	200Бар/2900psi
Макс. Длина шланга	15m



## **Напоминание:**

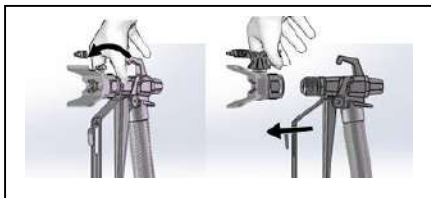
1. Чистите насос / шланг / распылитель / распылительный наконечник каждый день, когда заканчиваете работу по покраске.
  2. Когда насос хранится с незамерзающей жидкостью. Повреждение насоса произойдет, если в нем замерзнет вода или латексная краска.
  3. При ударе в условиях низких температур возможны повреждения пластиковых деталей.
- Изменения вязкости краски при очень низких или очень высоких температурах могут повлиять на производительность распылителя. Reminding Tips:

## НАСТРОЙКА

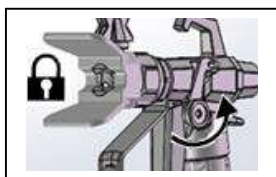
При распаковке распылителя в первый раз или после длительного хранения выполните процедуру настройки.

### Сборка распылителя

1. Подсоедините безвоздушный шланг к выпускному отверстию для жидкости. Используйте гаечный ключ, чтобы надежно затянуть.



2. Используйте два гаечных ключа, чтобы надежно затянуть. Если шланг уже подключен, убедитесь, что соединения затянуты.
3. Включите блокировку курка.

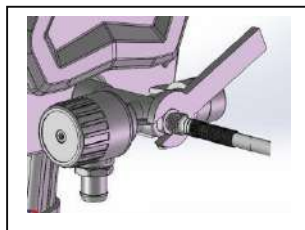
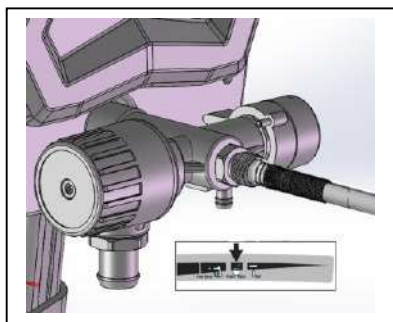


4. Снимите защиту наконечника. Будьте осторожны, уплотнение наконечника может выпасть при снятии защитного кожуха наконечника.
5. срок хранения, проверка впускного сита на предмет засорения и осколков, процеживание краски

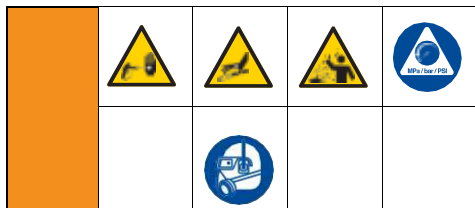
Ранее открытая краска может содержать высушенную краску или другой мусор. Во избежание проблем с заправкой и засорением распылительных наконечников, перед использованием рекомендуется процедить краску. Фильтры для краски доступны там, где продается краска. Протяните ситечко для краски над чистой емкостью и вылейте краску через сито, чтобы захватить всю высушенную краску и грязь перед распылением..



6. Поверните ручку управления давлением до упора влево (против часовой стрелки) до минимального значения.

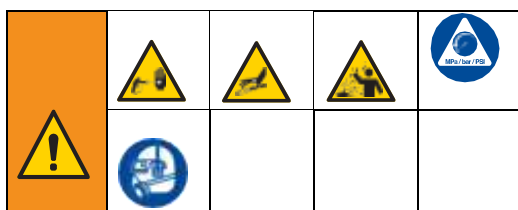


## Включение



## Процедура сброса давления

Выполняйте процедуру снятия давления всякий раз, когда вы видите этот символ.

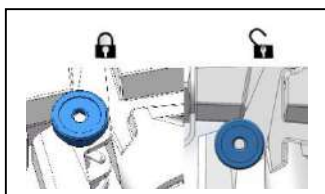


Это оборудование остается под давлением до тех пор, пока давление не будет снято вручную. Чтобы предотвратить серьезные травмы от жидкости под давлением, такой как впрыскивание в кожу или брызги жидкости, выполняйте процедуру снятия давления всякий раз, когда распылитель останавливается и до очистки или проверки распылителя, а также перед обслуживанием оборудования.

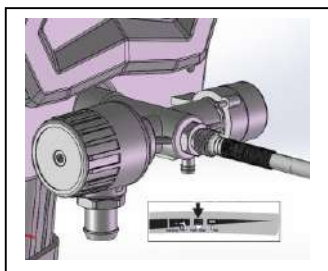
1. Поверните переключатель ВКЛ / ВЫКЛ в положение ВЫКЛ.



2. Включите блокировку курка. Всегда нажимайте на курок



3. Поверните ручку регулятора давления в крайнее нижнее положение.



4. Поместите сливную трубку в емкость для отходов и поверните клапан заправки / распыления в положение PRIME (слив), чтобы сбросить давление.



5. Крепко держите пистолет в ведре. Направьте пистолет в ведро. Отключите блокировку спускового крючка и активируйте пистолет, чтобы сбросить давление.

6. Включите блокировку курка.



## ПРОМЫВОЧНАЯ ЖИДКОСТЬ

Этот распылитель поставляется с завода с небольшим количеством тестируемого материала в системе. Важно, чтобы вы вымыли этот материал из распылителя перед его первым использованием.

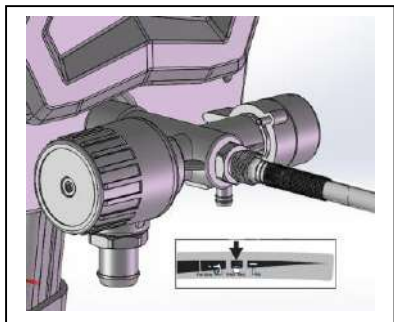
1. Выполните процедуру сброса давления
2. Убедитесь, что выключатель ВКЛ / ВЫКЛ выключен.
3. Отделите дренажную трубку (маленькая) от всасывающей трубки (большая).
4. Поместите сливную трубку в емкость для отходов.
5. Погрузите всасывающую трубку в емкость, частично заполненную водой или промывочной жидкостью. При распылении материалов на масляной основе погрузите всасывающую трубку в минеральные спирты или совместимый чистящий растворитель. При распылении материалов на водной основе погрузите всасывающую трубку в воду.

## ПРОМЫВКА

1. Поверните клапан заправки / опрыскивания вниз в положение PRIME.



2. Вставьте шнур питания в правильно заземленную электрическую розетку.
3. Совместите индикатор настройки с настройкой заправки / очистки на регуляторе давления.



4. Переведите переключатель ON / OFF в положение ON.



5. Когда распылитель начнет перекачивать, из системы будет продуваться растворитель и пузырьки воздуха. Дайте жидкости вытечь из сливной трубки в емкость для отходов в течение 30-60 секунд.

6. Поверните выключатель в положение ВЫКЛ.



Спрей под высоким давлением способен вводить токсины в организм и вызывать серьезные телесные повреждения. Не останавливайте утечки рукой или тряпкой.

7. Осмотрите аппарат на предмет утечек. В случае утечки выполните процедуру сброса давления, затем затяните все фитинги и повторите запуск. Если утечек нет, переходите к следующему шагу.

## ЗАПОЛНЕНИЕ НАСОСА КРАСКОЙ

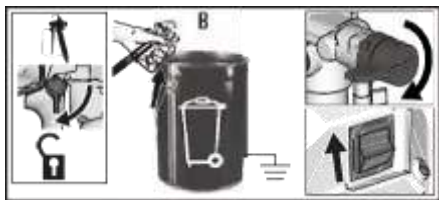
1. Переместите всасывающую трубку в емкость с краской и погрузите всасывающую трубку в краску.

ПРИМЕЧАНИЕ. Некоторые жидкости могут заправляться быстрее, если выключатель ВКЛ / ВЫКЛ кратковременно отключен, чтобы насос мог замедлиться и останавливаться. При необходимости включите и выключите выключатель несколько раз.

2. Направьте пистолет в емкость для отходов.



- a. Отключите блокировку курка.
- b. Нажмите и удерживайте курок пистолета.
- c. Поверните клапан заправки / распыления горизонтально в положение РАСПЫЛЕНИЯ.
- d. Установите переключатель ON / OFF в положение ON.



- e. Подождите, пока краска не выйдет из сливной трубки.
- f. Установите переключатель ON / OFF в положение OFF.
- g. Отпустите триггер. Включите блокировку курка.

3. Перенесите сливную трубку в емкость с краской и закрепите на всасывающей трубке..



ПРИМЕЧАНИЕ. Когда двигатель останавливается, распылитель готов к покраске. Если двигатель продолжает работать, распылитель не заправлен должным образом. Повторите заполнение насоса и наполнения пистолет и шланг.

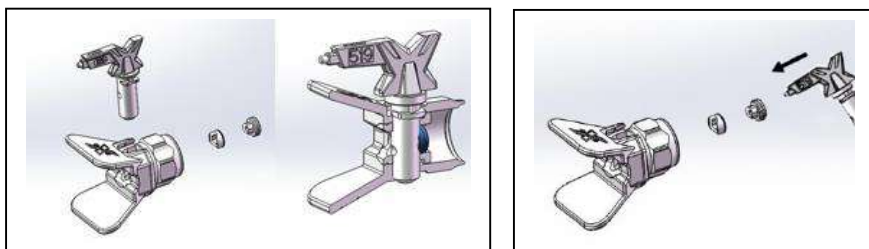


## РАСПЫЛЕНИЕ

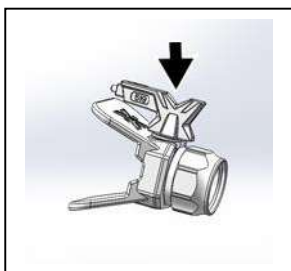
### Установка соплодержателя

Чтобы предотвратить утечку соплодержателя, убедитесь, что соплодержателя и защита сопла установлены правильно.

1. Выполните процедуру сброса давления..
2. Включите блокировку курка.
3. Убедитесь, что распылительный наконечник и защитные элементы наконечника собраны в указанном порядке.

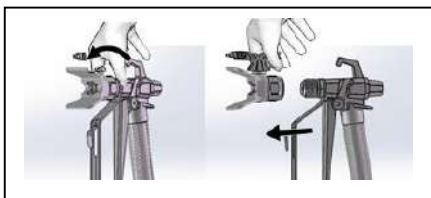


- a. Сопло должно быть полностью вставлено в защитный кожух сопла.



- b. Поверните ручку в форме стрелки на сопле вперед - в положение распыления.

4. Навинтите соплодержатель и защитную насадку на пистолет и затяните.



## 5. Отрегулируйте контроль давления

Ручка регулировки давления позволяет плавно регулировать давление. Чтобы уменьшить избыточное распыление, всегда начинайте с самого низкого значения давления и увеличивайте давление до минимального значения, что приводит к приемлемому распылению.



Чтобы выбрать функцию, совместите символ на ручке управления давлением с индикатором настройки на распылителе.

## 6. Выбор сопла

Обратитесь к производителю краски (материала) за рекомендацией по размеру отверстия сопла.

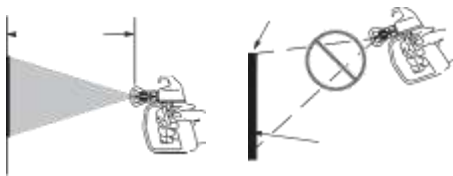
Максимальный размер отверстий сопла, поддерживаемый распылителем:

Mars X6: 0,019 дюйма (0,48 мм)

## 7. Техника распыления

Используйте кусочек картона, чтобы попрактиковаться в распылении материала, прежде чем начинать распылять поверхность.

- Держите пистолет на расстоянии 12 дюймов (30 см) от поверхности и целитесь прямо в поверхность. Наклон пистолета под прямым углом распыления вызывает неравномерность

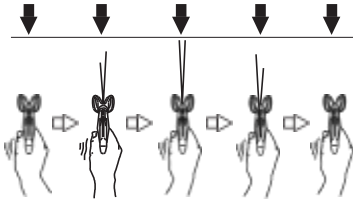


- Согните запястье, чтобы пистолет был направлен прямо. Раздувание пистолета для распыления под углом приводит к неравномерной отделке.



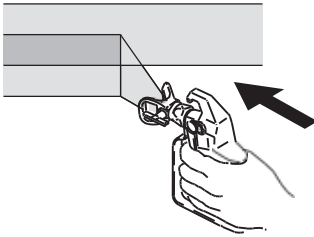
## 8. Краскопульт

Нажмите пусковой курок после начала хода. Отпустите курок до конца хода. Пистолет должен двигаться, когда спусковой крючок нажат и отпущен.



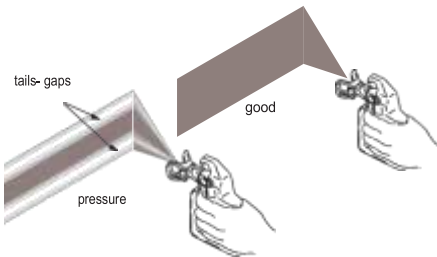
## 9. Прицел

Направьте центр факела на нижний край предыдущей линии распыления, перекрывая каждый проход наполовину.



## 10. Качество распыления

• Факел должен быть равномерным (равномерно распределяться, без зазоров по краям). Хороший рисунок распыла равномерно распределяется при попадании на поверхность.



Если неравномерность сохраняется при распылении на максимальном давлении, то:

- Возможно, забито сопло
- Возможно, требуется сопло меньшего проходного сечения
- Возможно, материал необходимо разбавить. Если материал необходимо разбавить, следуйте рекомендациям производителя.

## ПРОЧИСТКА СОПЛА

Если вы подозреваете, что распылительный наконечник или шланг забиты или что давление не было полностью сброшено:

- а. **ОЧЕНЬ МЕДЛЕННО** ослабьте стопорную гайку защиты наконечника или концевую муфту шланга, чтобы постепенно сбросить давление.
- б. Ослабьте гайку или муфту полностью.
- с. Очистите безвоздушный шланг или распылительный наконечник.

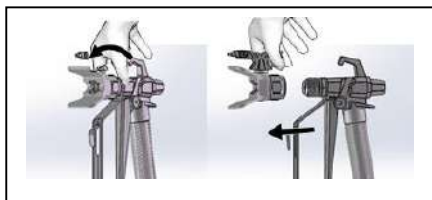


## ПРОМЫВКА

Очистка распылителя после каждого использования приводит к беспрепятственному запуску при следующем использовании распылителя.

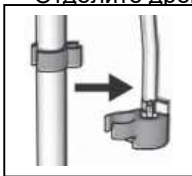


1. Выполните процедуру сброса давления
2. Снимите сопло и соплодержатель с пистолета и поместите его в емкость для промывки.



3. Поднимите всасывающую и сливную трубки из емкости с краской. Пусть краска стекает в ведро.

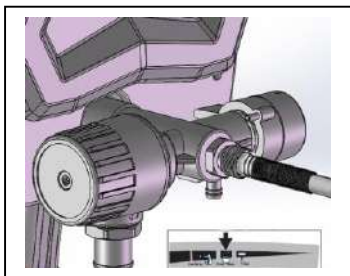
4. Отделите дренажную трубку (меньше) от всасывающей трубки (большая).



5. Поместите пустые емкости для отходов и промывочной жидкости рядом друг с другом.
6. Поместите всасывающую трубку в промывочную жидкость. Используйте воду для краски на водной основе и минеральные спирты или совместимый промывочный растворитель на масляной основе для краски на масляной основе. Поместите сливную трубку в емкость для отходов.



7. Поверните ручку управления давлением против часовой стрелки в положение заправки / очистки.



8. Поверните клапан заправки / распыления вниз в положение PRIME.

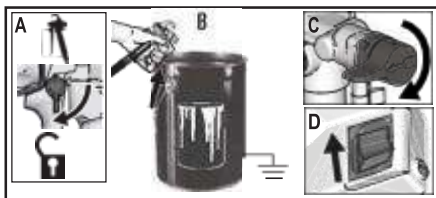


9. Переведите выключатель в положение ON.

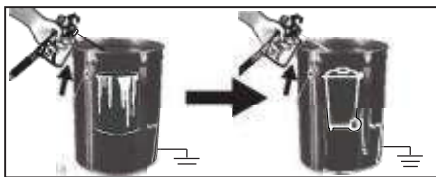
10. Промывайте до тех пор, пока приблизительно 1/3 промывочной жидкости не будет слита из ведра.
11. Поверните выключатель в положение ВЫКЛ..

**ПРИМЕЧАНИЕ.** Шаг 12 предназначен для возврата краски из шланга в емкость с краской. Один 50-футовый (15 м) шланг вмещает примерно 1 литр (1 литр) краски.

- Чтобы собрать краску в шланге, направьте пистолет в емкость с краской, крепко прижимая пистолет к емкости.
- Отключить блокировку курка.
- Нажмите и удерживайте курок пистолета.
- Поверните клапан заправки / распыления горизонтально в положение РАСПЫЛЕНИЯ.
- Поверните переключатель ON / OFF в положение ON.



- Продолжайте удерживать курок пистолета, пока не увидите, как краска, разбавленная промывочной жидкостью, начинает выходить из пистолета.
- Продолжая запускать пистолет, быстро переместите пистолет, чтобы перенаправить спрей в емкость для отходов. Продолжайте запускать пистолет в емкость для отходов, пока промывочная жидкость, распыляемая из пистолета, не станет относительно чистой.



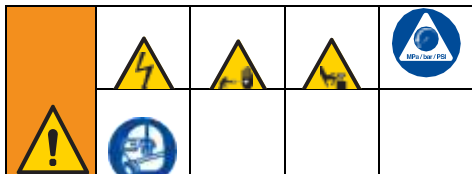
- Поверните ручку регулировки давления в крайнее нижнее положение.
- Прекратите запускать пистолет. Включите блокировку курка.
- Поверните клапан заправки / опрыскивания вниз в положение PRIME.
- Переведите выключатель ВКЛ / ВЫКЛ в положение ВЫКЛ.

### Характеристики сопел

313	6 - 8 in. (152 - 203 mm)	0.013 in. (0.33 mm)
413	8 - 10 in. (203 - 254 mm)	0.013 in. (0.33 mm)
415	8 - 10 in. (203 - 254 mm)	0.015 in. (0.38 mm)
515	10 - 12 in. (254 - 305 mm)	0.015 in. (0.38 mm)
417	8 - 10 in. (203 - 254 mm)	0.017 in. (0.43 mm)
517	10 - 12 in. (254 - 305 mm)	0.017 in. (0.43 mm)
619	12 - 14 in. (305 - 356 mm)	0.019 in. (0.48 mm)
* – 12 in. (305 mm) from surface		

**Пример: для ширины факела от 8 до 10 дюймов (от 203 до 254 мм) и размера отверстия 0,013 (0,33 мм).**

## Возможные неисправности



1. Выполните процедуру снятия давления перед проверкой или ремонтом.
2. Решения в начале каждой из перечисленных проблем являются наиболее распространенными.

Проблема	Причина	Решение
<p>Мотор не работает:</p> <p>(убедитесь, что распылитель подключен, а переключатель ВКЛ / ВЫКЛ включен)</p>	Контроль давления установлен на нулевое давление	Поверните регулятор давления по часовой стрелке, чтобы увеличить настройку давления
	Электрическая розетка не обеспечивает питание.	Тестовая розетка с известным рабочим устройством.  Сбросьте автоматический выключатель или замените предохранитель.
	Удлинитель поврежден	Заменить удлинитель.
	Электрический шнур распылителя поврежден.	Проверьте, не сломана ли изоляция или провода. Замените электрический шнур, если он поврежден.
	<p>Насос захвачен</p> <p>(Краска затвердела в насосе или</p> <p>Вода замерзла в насосе)</p>	<p>Выключите и включите выключатель и отсоедините распылитель от розетки.</p> <p>В случае замерзания НЕ пытайтесь запустить опрыскиватель до тех пор, пока он полностью не разморозится, иначе он может повредить двигатель, плату управления и / или трансмиссию.</p> <p>Поместите распылитель в теплое место на несколько часов. Проверьте свободный ход насоса, сняв кожух и вращающийся вентилятор.</p> <p>Если не замерзла, проверьте, не затвердела краска в насосе. Если краска затвердела в насосе.</p>
Мотор или управление повреждены.	Проконсультируйтесь с авторизованным дилером, дистрибьютором или сервисным центром SCHTAER.	

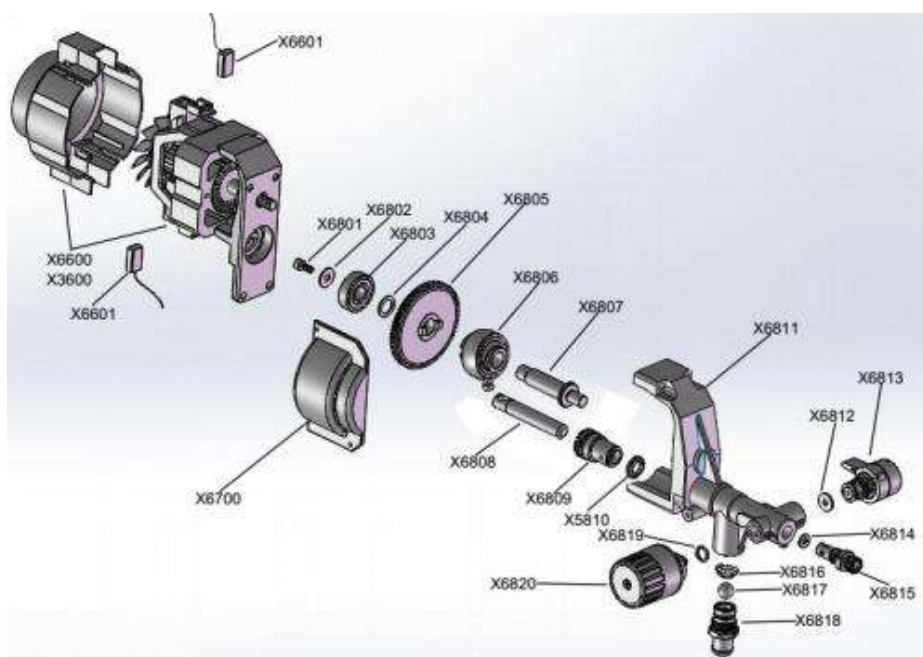
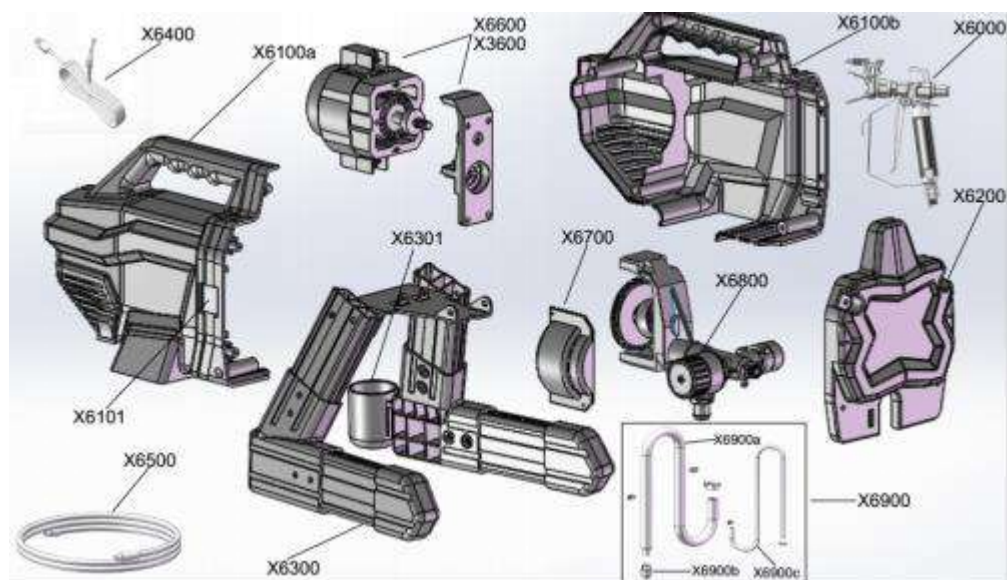


Проблема	Причина	Решение
<p><b>Распылитель работает, но насос не заправляется или теряет заправку во время использования.</b></p> <p><b>(Насос работает, но не закачивает краску и не создает давление.)</b></p>	Шарик впускного клапана залип	Нажмите кнопку PushPrime, чтобы сместить шарик, позволяя насосу правильно заправиться.
	Клапан заправки / распыления находится в положении РАСПЫЛЕНИЯ	Поверните клапан заправки / распыления вниз в положение PRIME, пока краска не выйдет из сливной трубки. Насос теперь заполнен.
	Насос не был заполнен промывочной жидкостью.  (Густые жидкости могут не заливаться, если они изначально не залиты промывочной жидкостью.)	Снимите всасывающую трубку с краски. Заправьте насос промывочной жидкостью на масляной или водной основе.
	Мусор в краске.	Отфильтруйте краску.
	Густая или «липкая» краска.	Некоторые жидкости могут заправиться быстрее, если переключатель ВКЛ / ВЫКЛ на мгновение отключается, чтобы насос мог замедляться и останавливаться. При необходимости включите и выключите выключатель несколько раз.
	Входной фильтр забит или всасывающая трубка не погружена в краску.	Очистите входной фильтр от грязи и убедитесь, что всасывающая трубка погружена в краску.
	В впускном клапане залип шар или седло загрязнено.	Снять впускной фитинг. Очистите или замените шар и седло.
	Всасывающая трубка подтекает.	Проверьте соединение всасывающей трубки на наличие трещин или утечек вакуума.
Клапан заправки / распыления изношен или забит грязью.	Открутите выпускной клапан, снимите и очистите сборку.	

<b>Проблема</b>	<b>Причина</b>	<b>Решение</b>
<b>Насос заправлен, но факел неравномерный.</b>	Сопло может быть частично забито.	Очистить сопло.
	Сопло находится в положении UNCLOG.	Поверните рукоятку в форме стрелки на распылительном наконечнике, чтобы он указывал вперед в положение РАСПЫЛЕНИЯ.
	Мусор в краске.	Отфильтруйте краску.
	Давление установлено слишком низкое.	Совместите индикатор настройки регулятора давления с нужной настройкой распыления.
	Фильтр краскопульта засорен.	Очистите или замените жидкостный фильтр пистолета.
	Выбранное сопло слишком велико для этого материала.	Заменить сопло.
	Сопло изношено.	Заменить сопло.
	Прокладка соплодержателя и уплотнение изношены или отсутствуют.	Заменить прокладку и уплотнение.
	Входной фильтр забит или всасывающая трубка плохо погружена в краску.	Очистите входной фильтр от грязи и убедитесь, что всасывающая трубка погружена в краску.
	Удочка-удлинитель слишком длинная	Заменить удлинитель.
	Клапан впускного или выпускного насоса изношен или забит грязью.	<p>Проверьте изношенный или загрязненный впускной клапан или выпускной клапан.</p> <ul style="list-style-type: none"> <li>- Премьер-распылитель с краской</li> <li>- Запустить пистолет на мгновение</li> <li>- Когда триггер опущен, насос должен на мгновение работать и останавливаться.</li> <li>- Если насос продолжает работать, клапаны насоса могут быть изношены или загрязнены</li> <li>- Очистите и переустановите клапаны</li> </ul>
	Материал слишком вязкий	Тонкий материал. Следуйте рекомендациям производителя.
	Безвоздушный шланг слишком длинный (если была добавлена дополнительная секция).	Снять секцию безвоздушного шланга.
<b>Распылитель прекратил распыление при нажатом спусковом крючке</b>	Сопло засорено.	Очистить сопло.
	Потеря давления.	См. Распылитель работает, но насос не заправляется или теряет заправку во время использования.

<b>Проблема</b>	<b>Причина</b>	<b>Решение</b>
<b>Когда краска распыляется, она стекает по стене или провисает.</b>	Слишком большое количество материала.	Двигайте пистолетом быстрее.
		Выберите сопло меньше.
		Выберите сопло с более широким факелом
		Убедитесь, что пистолет достаточно далеко от поверхности.
<b>Когда краска распыляется, покрытие неравномерно.</b>	Слишком мало материала.	Двигайте пистолет медленнее.
		Выберите сопло с большим размером отверстия.
		Выберите сопло с более узким факелом.
		Убедитесь, что пистолет достаточно близко к поверхности.
<b>Факел сильно меняется при распылении.</b>	Реле контроля давления изношено и вызывает чрезмерное изменение давления.	Доставьте распылитель в авторизованный сервисный центр SCHTAER.
<b>Не удается вызвать распыление.</b>	Блокировка курка распылителя включена.	Поверните блокиратор пускового курка, чтобы снять блокировку пускового курка.
<b>Краска выходит из переключателя контроля давления.</b>	Переключатель контроля давления изношен.	Доставьте распылитель в авторизованный сервисный центр SCHTAER.
<b>Краска протекает через сливную трубу.</b>	Распылитель находится под избыточным давлением.	Доставьте распылитель в авторизованный сервисный центр SCHTAER.
<b>Краска протекает снаружи насоса.</b>	Насосные уплотнения изношены.	Заменить уплотнения насоса/
<b>Мотор горячий и работает с перебоями. Двигатель автоматически отключается из-за перегрева.  Повреждение может произойти, если причина не устранена.</b>	Вентиляционные отверстия в корпусе заглушены или корпус аппарат закрыт.	Держите вентиляционные отверстия подальше от препятствий и чрезмерного распыления и держите распылитель открытым для воздуха.
	Удлинитель слишком длинный или недостаточно тяжелый.	Заменить удлинитель.
	Используемый нерегулируемый электрический генератор имеет избыточное напряжение.	Используйте электрический генератор с соответствующим регулятором напряжения.
	Мотор нужно заменить.	Доставьте распылитель в авторизованный сервисный центр SCHTAER.

## ДЕТАЛИЗАЦИЯ



## Гарантия

1. Гарантийный срок эксплуатации аппарата –12 календарных месяцев со дня продажи.

2. В случае выхода аппарата из строя в течение гарантийного срока эксплуатации по вине изготовителя, владелец имеет право на бесплатный гарантийный ремонт, при соблюдении следующих условий:

- отсутствие механических повреждений;
- отсутствие признаков нарушения требований руководства по эксплуатации;
- наличие в руководстве по эксплуатации отметки продавца о продаже и подписи покупателя;
- соответствие серийного номера аппарата серийному номеру в паспорте;
- отсутствие следов неквалифицированного ремонта.

Безвозмездный ремонт, или замена аппарата в течение гарантийного срока эксплуатации производится при условии соблюдения потребителем правил эксплуатации, технического обслуживания, хранения и транспортировки.

3. При обнаружении Покупателем каких-либо неисправностей аппарата, в течение срока, указанного в п. 1. , он должен проинформировать об этом Продавца и предоставить инструмент Продавцу для проверки.

4. В случае обоснованности претензий, Продавец обязуется за свой счёт осуществить ремонт аппарата или его замену. Транспортировка аппарата для экспертизы, гарантийного ремонта или замены производится за счёт Покупателя.

5. В том случае, если неисправность аппарата вызвана нарушением условий его эксплуатации, Продавец с согласия покупателя вправе осуществить ремонт за отдельную плату.

6. На продавца не могут быть возложены иные, не предусмотренные настоящим руководством, обязательства.

7. Гарантия не распространяется на:

- любые поломки, связанные с форс-мажорными обстоятельствами;
- естественный износ (полная выработка ресурса);
- оборудование и его части, выход из строя которых стал следствием неправильной установки, несанкционированной модификации.